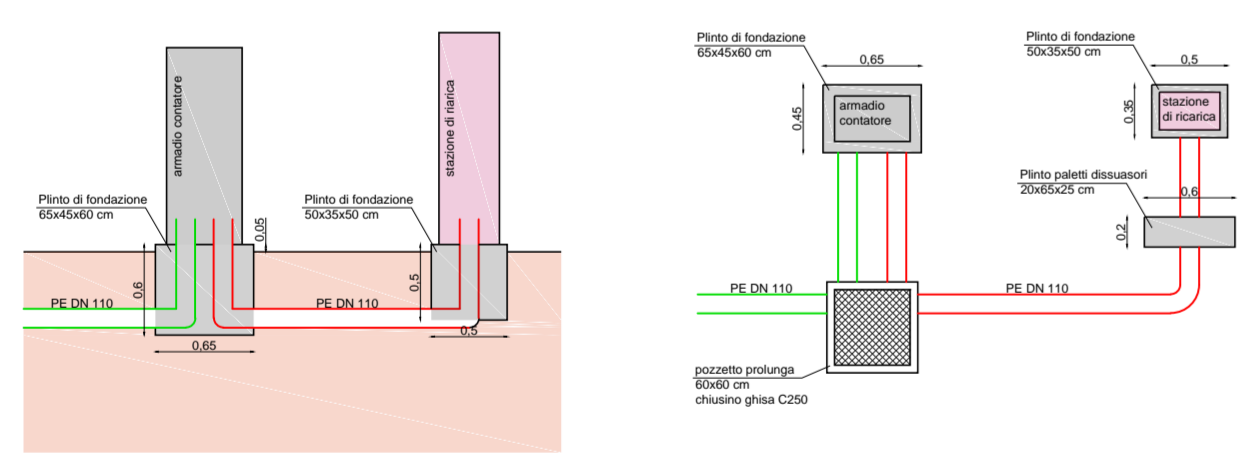
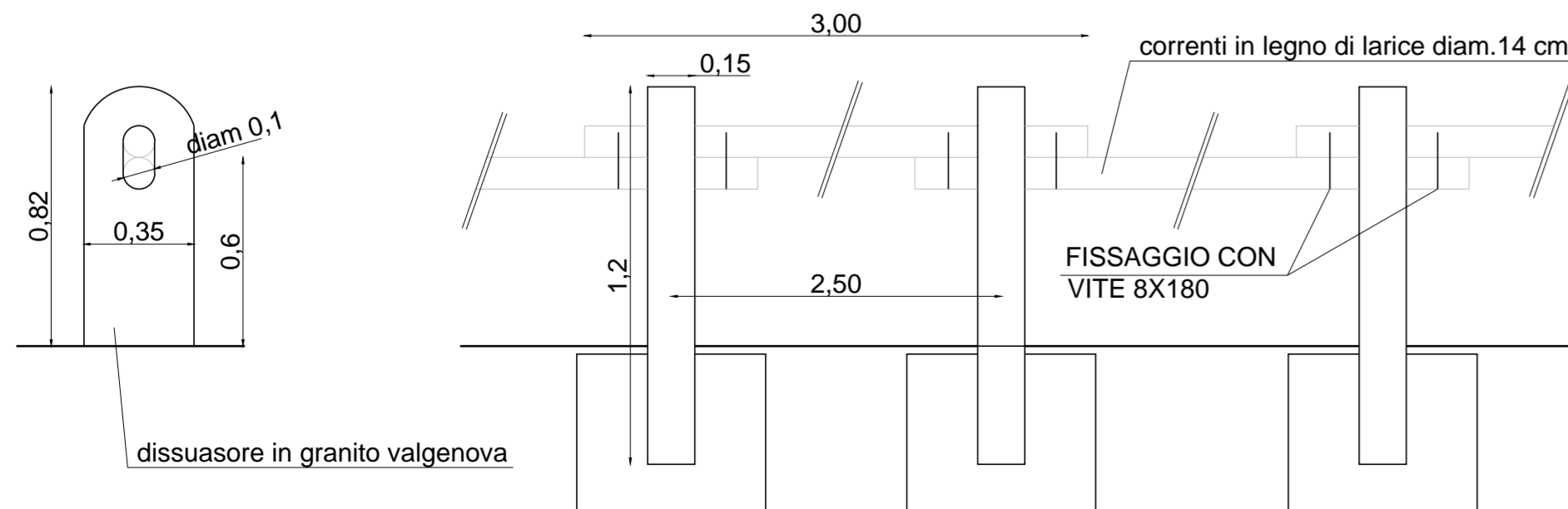


Particolare colonnina auto elettriche (Neogy) sc:1:50



Particolare dissuasori - sc: 1:20



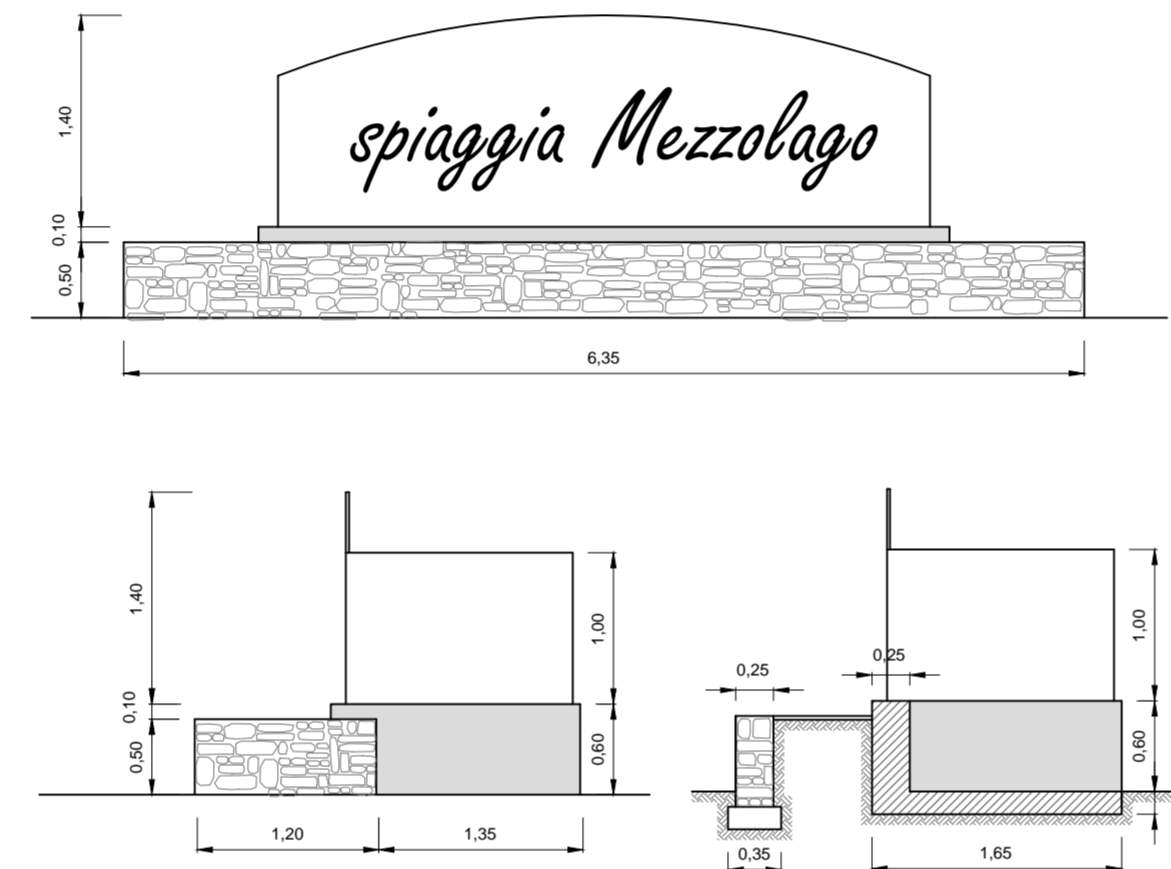
Indicazione tipologica piastre autobloccanti



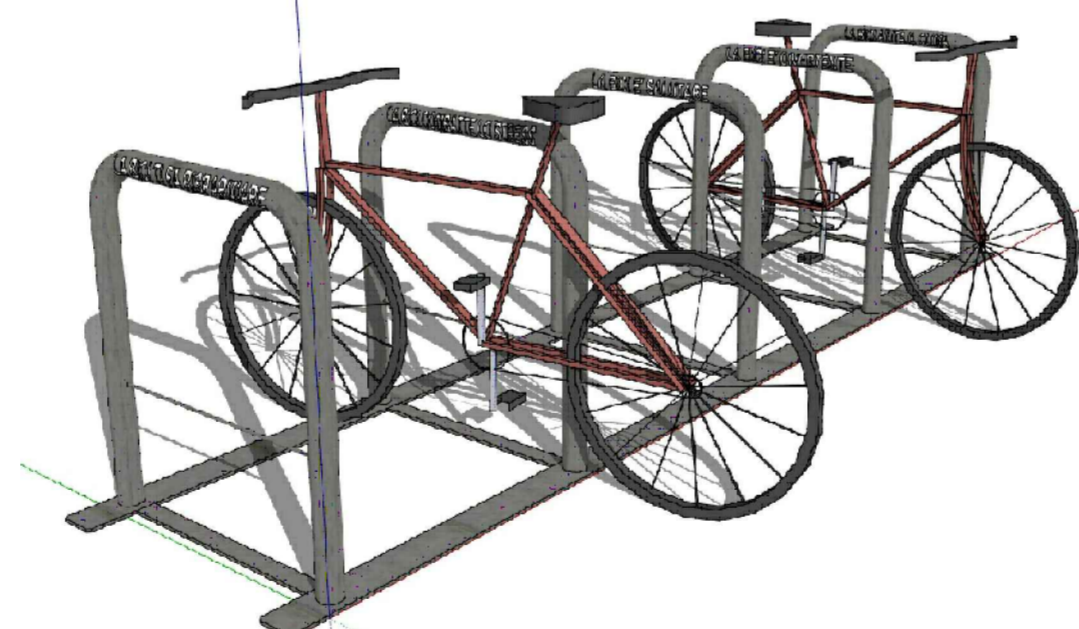
Particolare recinzione parcheggio bici (standard ciclovie Trentino)



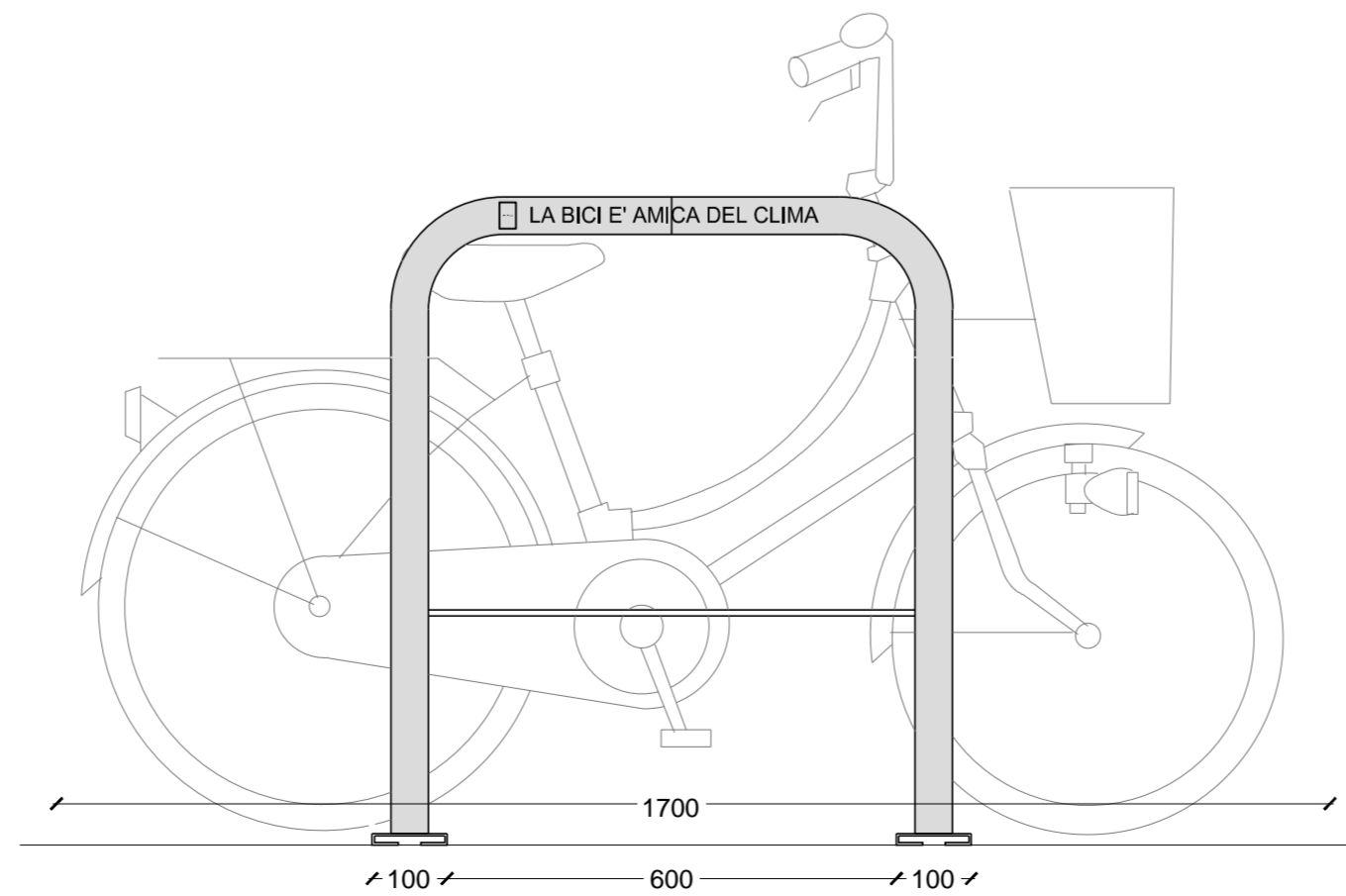
Particolare mascheratura cestini - sc: 1:50



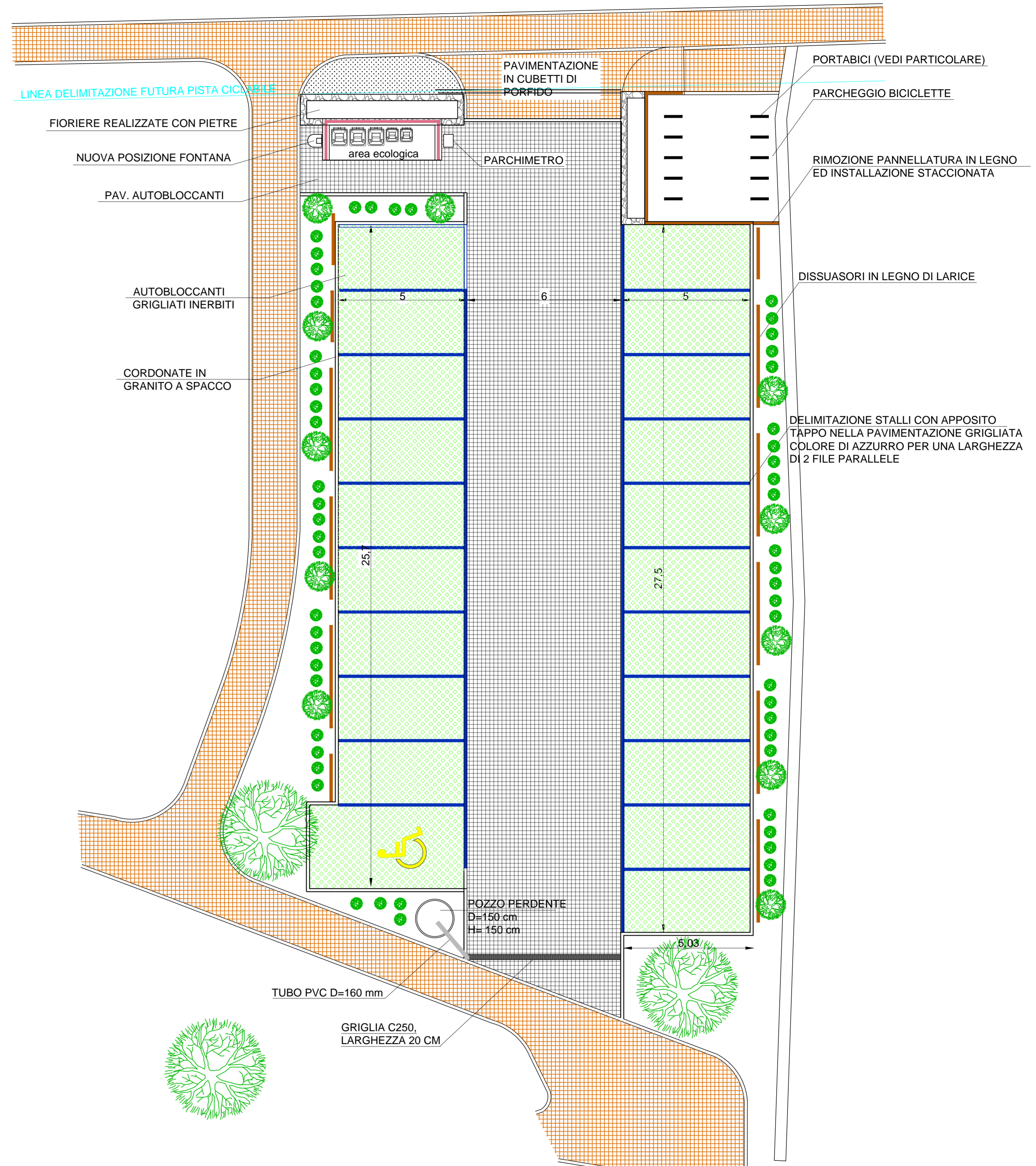
Vista 3d portabici PAT



Particolare portabici - PAT sc: 1:10



Stato Progetto sc. 1:100



 COMUNE DI LEDRO - PROVINCIA DI TRENTO - SERVIZIO LAVORI PUBBLICI PIAZZA GARIBOLDI N. 5 CAP. 38067 LEDRO (TN) - TEL: 0464 592780	
84-23 LAVORI DI MANUTENZIONE STRAORDINARIA PAVIMENTAZIONE PARCHEGGIO SULLA P.F. 69/2 CC. MEZZOLAGO	
STATO DI PROGETTO	
IL TECNICO Ing. Fabio Rosa	
DATA Novembre 2023	Progetto Esecutivo
tav. 2	
SC: 1:100	